

Sistema de movimentación para Rack
Type
Curva de carga de 180° conducida por
el lavavajillas - Sentido horario

ARTÍCULO # _____

MODELO # _____

NOMBRE # _____

SIS # _____

AIA # _____



865458 (HSLC180C)

Curva de carga, 180°,
conducida por el
lavavajillas, sentido horario

Descripción

Artículo No. _____

Construida en acero inoxidable AISI 304. Cuba con fondo inclinado y desagüe. Barra de alimentación. Conducida por el lavavajillas. Patas cuadradas tubulares de 40 x 40 mm regulables en altura. Diseñada para cestos de lavavajillas de 500 x 500 mm. Envío montado. Dirección de alimentación de cestos: sentido horario. Adaptada para la conexión con mesas móviles de rodillos.

Características técnicas

- Diseñada para cestos de lavado de 500x500 mm.
- El sistema de sellado y de cerradura con un número limitado de tornillos permiten una rápida y sencilla conexión.
- La mesa de clasificación manual con carga lateral se puede conectar a un lavavajillas Rack Type o después de la cinta transportadora de rodillos, a una curva de 90° conducida por el lavavajillas y a una unidad de carga lateral en el lado de carga.
- Curva conducida por el lavavajillas.
- Sistema conducido por debajo de la cuba para facilitar el acceso a la cuba.
- Ángulo de 45° para reducir el espacio utilizado.
- El movimiento del cesto es por debajo para mayor seguridad.
- Conexión a la mesa de rodillos móviles con sistema "Click-in".
- La curva de 180° conducida por el lavavajillas se instala entre un lavavajillas y una mesa de rodillos móviles.

Construcción

- Todas las superficies son lisas con acabado pulido.
- Cuba de acero inoxidable AISI 340 de 1,2 mm de espesor.
- Patas cuadradas tubulares de 40x40 mm, en acero inoxidable AISI 304.
- Bridas gruesas soldadas para una conexión sólida entre unidades.
- El fondo inclinado de la mesa ayuda a un drenaje uniforme y rápido.
- 90° cut corner to fit compatibly with corner dryer of entry rack type.
- Apto para instalar una única unidad con lavavajillas o para combinarla con otras mesas.

Aprobación: _____

Info
**Dimensiones externas,
 ancho**

865458 (HSLC180C) 1450 mm

**Dimensiones externas,
 fondo**

850 mm

Dimensiones externas, alto

910 mm

Peso neto

40 kg

Ajuste de alto

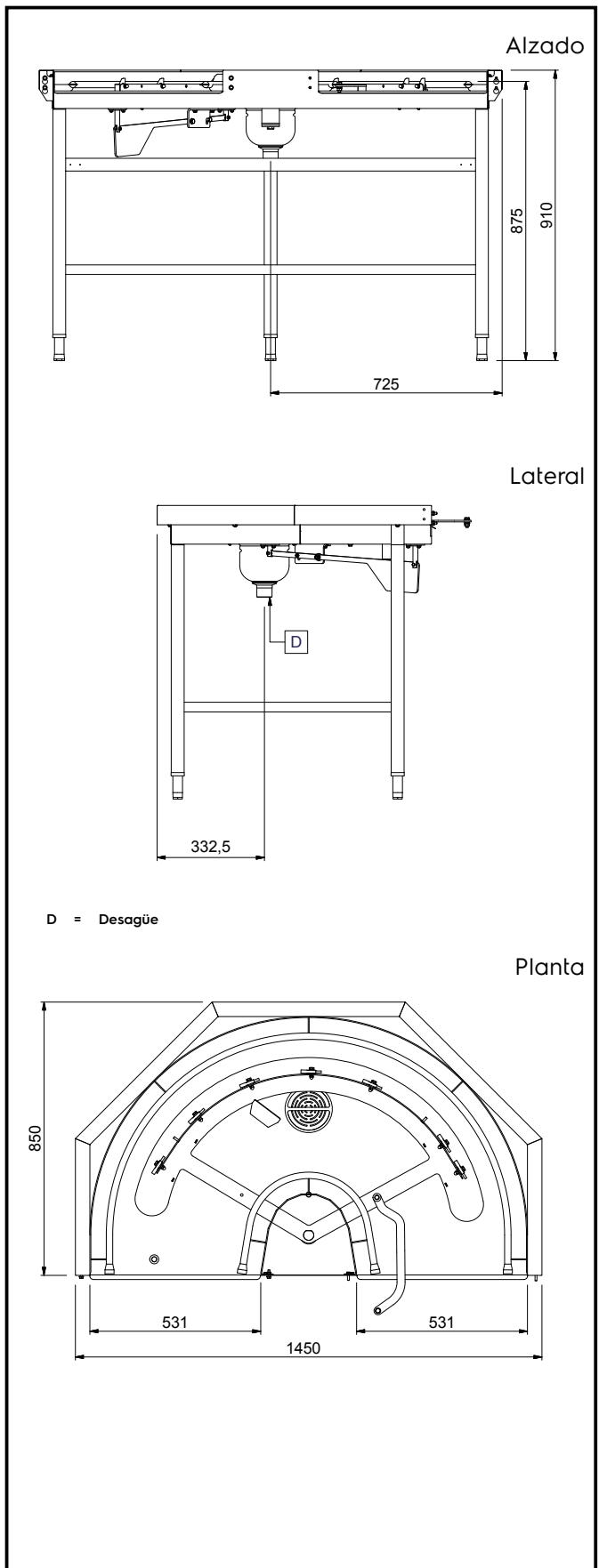
50/50 mm

Posición para el lavavajillas

Carga

Material del cuenco

AISI 304 - EN 1.4301


**Sistema de movimentación para Rack Type
 Curva de carga de 180° conducida por el lavavajillas - Sentido horario**

La Empresa se reserva el derecho de modificar especificaciones sin previo aviso